



Parametry standardowe:

Nominalne natężenie przepływu:
40/80/120/160lpm
Liczniki elektro-mechaniczne
Klawiatura preset
Wyświetlacz LCD 34 mm z tylnym
podświetleniem
Elektroniczna kalibracja
ATEX 94/9/EC
MID 2004/22/EC

Parametry opcjonalne:

Płatność kartami EMV
Interfejs z systemami OPT
Transakcje RFID
Automatyczna kompensacja temperatury
Drukarka w dystrybutorze
Odzysk oparów drugiego stopnia

Seria M-5200 oferuje:

1. Wysoka dokładność przepływomierza eliminuje straty paliwa
2. Elektronika najnowszej generacji
3. Solidna budowa
4. Wygląd zewnętrzny zgodnie z życzeniami klienta
5. Niski całkowity koszt w pełnym okresie eksploatacji
6. Długoterminowe i efektywne zaopatrzenie w oryginalne części zamienne
7. Szybkie dostawy
8. Rozszerzona gwarancja

DYSTRYBUTORY NEOTEC SERIA M-5200

Cechy konstrukcyjne



NAJNOWOCZEŚNIEJSZE ZAKŁADY PRODUKCYJNE

- Zakład produkcyjny mieści się w obiekcie kubaturowym o powierzchni 3 500 m². Celem spełnienia aktualnych technologicznych potrzeb rynkowych, zakład wyposażony jest w najnowocześniejsze urządzenia, takie jak dziurkarki (CNC), urządzenia testujące, podziemne magazyny paliwa i oprogramowanie magazynowe MRP.
- Zakład produkcyjny uzyskał certyfikat zgodny z dyrektywami ATEX 94/9/WE i MID/2004/WE.



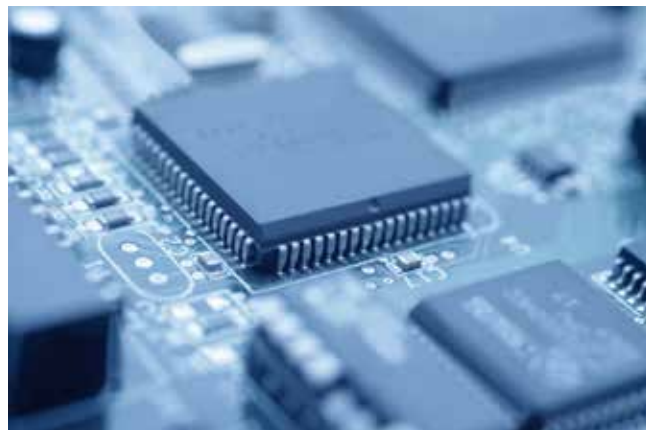
OBUDOWA ZEWNĘTRZNA

- Panele ze stali ocynkowanej, malowane proszkowo dla zapewnienia doskonałego wyglądu, maksymalnej ochrony i długiego okresu eksploatacji.
- Trwała konstrukcja w trudnych warunkach środowiskowych.
- Panele ze stali nierdzewnej (opcjonalnie).



HYDRAULIKA

- Wysokiej jakości elementy hydrauliczne zaprojektowane w sposób zapewniający łatwą instalację, prostą obsługę i minimalne wymogi konserwacyjne.
- Przepływomierz i tłocznia uzyskały certyfikaty zgodne z dyrektywą MID 2004/22/WE i zapewniają najwyższą dokładność.



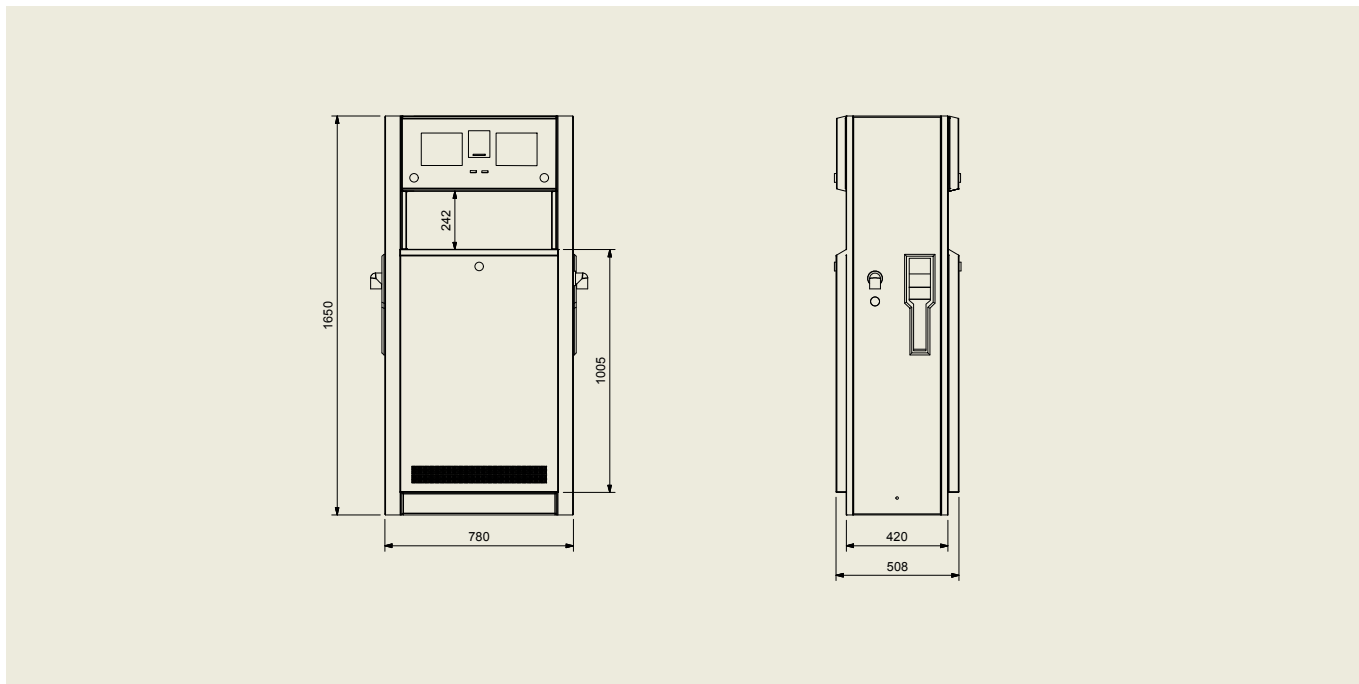
ELEKTRONIKA

- Dział badań i rozwoju elektroniki zatrudnia certyfikowanych inżynierów oferujących dopasowane do potrzeb klientów rozwiązania.
- Elektronika zgodna z najnowszą technologią, z certyfikatem MID, zabezpieczenie hasłem.
- Wbudowana diagnostyka z kodami błędów wyświetlanymi na najnowszej generacji wyświetlaczach LCD z podświetleniem.
- Protokół komunikacyjny IFSF.



DYSTRYBUTORY NEOTEC SERIA M-5200

Specyfikacja techniczna



DYSTRYBUTOR PALIWA
TYPU SSĄCEGO LUB TŁOCZĄCEGO
JEDEN LUB DWA WĘŻE – JEDEN LUB DWA PRODUKTY
NATEŻNIENIE PRZEPIYWU: 40 / 80 / 120 / 160 l/min.

Przepływomierz

Miernik tłokowy, zabezpieczenie antykorozyjne, zbudowany z trwałych i odpornych na zużycie materiałów.

Dokładność pomiaru: $\pm 0,2\%$.

Urządzenie do regulacji pokrywy cylindra zapewnia łatwą kalibrację w terenie.

Microregulacja zewnętrzna.

Min. natężenie przepływu: 5 l/min.

Maks. natężenie przepływu: 90 l/min.

Min. regulacja ilości: 0,025%.

Wydajność na obrót: 0,5 l

Powtarzalna tolerancja: $\pm 0,1\%$

Zastosowania: benzyna bezołowiowa 15-20% MTBE/olej napędowy/nafta.

Certyfikaty MID

Elektronika

Procesor Atmel AVR Risc

Klasa dokładności: 0,5

Klasa środowiska elektromagnetycznego: E1

Automatyczna kompensacja temperatury

Autodiagnostyka

Certyfikaty MID

Wąż

Typ: Petrochemiczny i chemiczny

Średnica wewnętrzna: 3/4" (benzyna) / 1" (olej napędowy)

Długość: 4,0 (opcjonalnie dowolne inne długości)

Wysokiej jakości opłatany, antystatyczny wąż ze wzmocnieniem

Certyfikaty: EN 1360/1

Pompa ssąca

Łopatkowa (opcjonalnie zębata)

Wysokość ssania: 4 metry

Z odpowietrznikiem, mikrofiltracją, regulowanym zaworem

obejściowym i regulacyjnym

Pompa z napędem paskowym

Min. natężenie przepływu: 5 l/min.

Maks. natężenie przepływu: 90 l/min.

Certyfikaty MID

Pistolet

Typ: automatyczny

Obudowa: aluminium

Uszczelki: Buna – N, Viton

Dziobek: aluminium

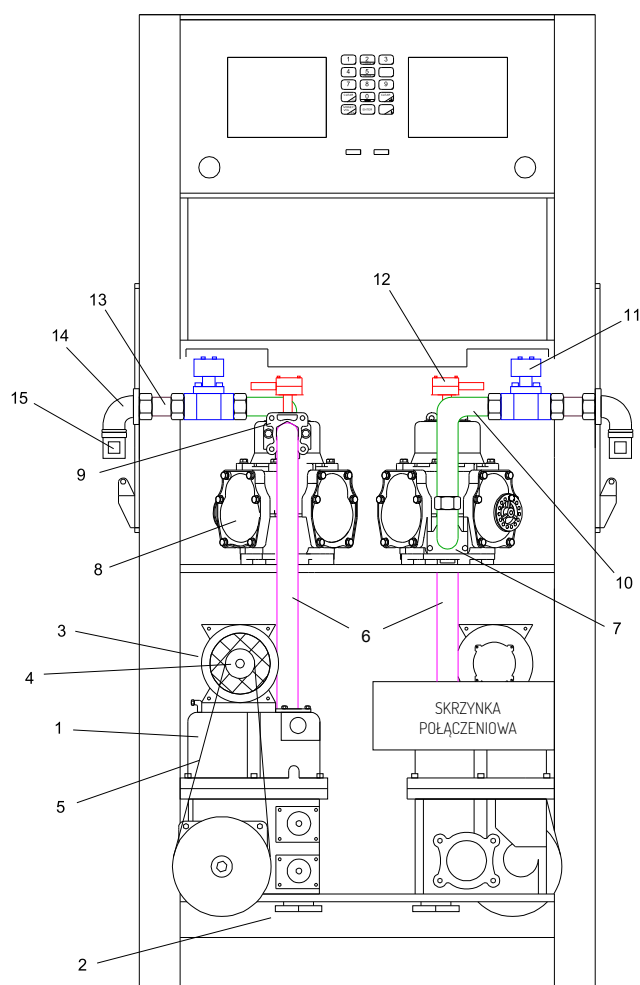
Średnica wlotu dla benzyny: 3/4"

Średnica wlotu dla oleju napędowego: 1"

NA LIŚCIE UL/ATEX

DYSTRYBUTORY NEOTEK SERIA M-5200

Cechy konstrukcyjne



LP.	OPIS
1	POMPA Z CERTYFIKATEM MID 2004/22/EC
2	KOŁNIERZ WLOTOWY POMPY
3	SILNIK ELEKTRYCZNY Z CERTYFIKATEM ATEX 94/9/EC
4	ROLKA
5	PASEK KLINOWY
6	RURA PRZEPŁYWOMIERZA WLOTOWEGO
7	KOŁNIERZ WYLOTOWY PRZEPŁYWOMIERZA
8	PRZEPŁYWOMIERZ Z CERTYFIKATEM MID 2004/22/EC
9	KOŁNIERZ WLOTOWY PRZEPŁYWOMIERZA
10	RURA PRZEPŁYWOMIERZA WYLOTOWEGO
11	ZAWÓR ELEKTROMAGNETYCZNY Z CERTYFIKATEM ATEX 94/9/EC
12	PULSATOR Z CERTYFIKATEM ATEX 94/9/EC
13	RURA WYLOTOWA
14	DYSTRYBUTOR PALIWA, WYLOT 1"
15	PRZEZIERNIK 1"

Oferta dystrybutorów NEOTEK



Dokumentacja

Dokumentacja dostarczana wraz z każdym dystrybutorem paliwa:

- Instrukcja instalacji, obsługi i konserwacji
- Instrukcja części
- Gwarancja
- Wszystkie niezbędne certyfikaty

