



Parametry standardowe

Nominalne natężenie przepływu:
60/65 l/min.
Liczniki elektro-mechaniczne
Klawiatura preset
Wyświetlacz LCD 34 mm z tylnym
podświetleniem
Elektroniczna kalibracja
ATEX 96/9/WE
MID 2006/22/WE

Parametry opcjonalne

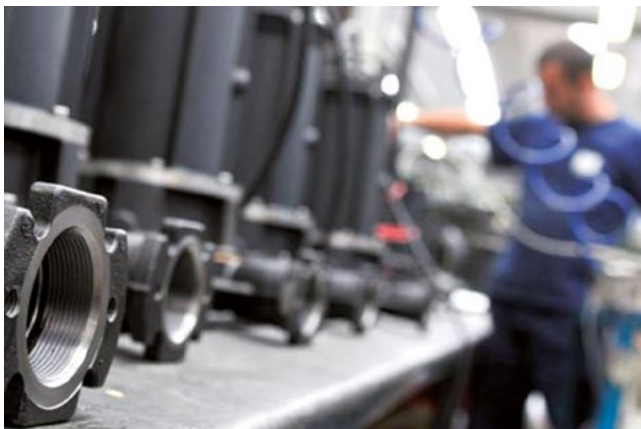
Płatność kartami EMV
Interfejs z systemami OPT
Transakcje RFID
Automatyczna kompensacja temperatury
Drukarka w dystrybutorze
Odzysk oparów drugiego stopnia

Seria MPD-5000 oferuje:

1. Wysoka dokładność przepływomierza eliminuje straty paliwa.
2. Elektronika najnowszej generacji
3. Solidna budowa
4. Wygląd zewnętrzny zgodny z życzeniami klienta
5. Niski całkowity koszt w pełnym okresie eksploatacji
6. Długoterminowe i efektywne zaopatrzenie w oryginalne części zamienne
7. Szybkie dostawy
8. Rozszerzona gwarancja

DYSTRYBUTORY NEOTEC SERIA MPD-5000

Cechy konstrukcyjne



NAJNOWOCZEŚNIEJSZE ZAKŁADY PRODUKCYJNE

- Zakład produkcyjny mieści się w obiekcie kubaturowym o powierzchni 3 500 m².
- Celem spełnienia aktualnych technologicznych potrzeb rynkowych, zakład wyposażony jest w najnowocześniejsze urządzenia, takie jak dziurkarki (CNC), urządzenia testujące, podziemne magazyny paliwa i oprogramowanie magazynowe MRP.
- Zakład produkcyjny uzyskał certyfikat zgodny z dyrektywami ATEX 94/9/WE i MID/2004/WE.



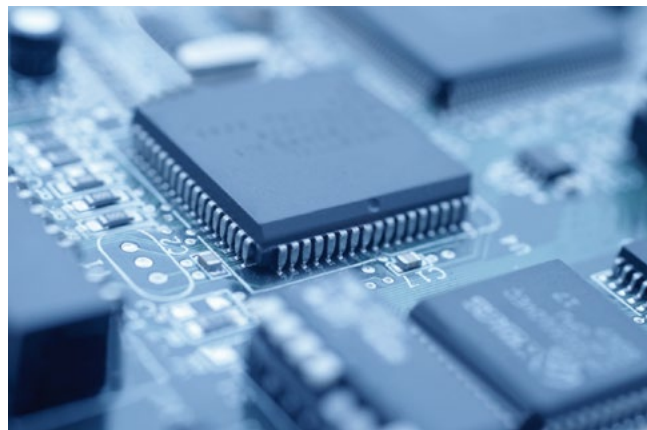
OBUDOWA ZEWNĘTRZNA

- Panele ze stali ocynkowanej, malowane proszkowo dla zapewnienia doskonałego wyglądu, maksymalnej ochrony i długiego okresu eksploatacji.
- Trwała konstrukcja w trudnych warunkach środowiskowych.
- Panele ze stali nierdzewnej (opcjonalnie).



HYDRAULIKA

- Wysokiej jakości elementy hydrauliczne zaprojektowane w sposób zapewniający łatwą instalację, prostą obsługę i minimalne wymogi konserwacyjne.
- Przepływomierz i tłocznia uzyskały certyfikaty zgodne z dyrektywą MID 2004/22/WE i zapewniają najwyższą dokładność.

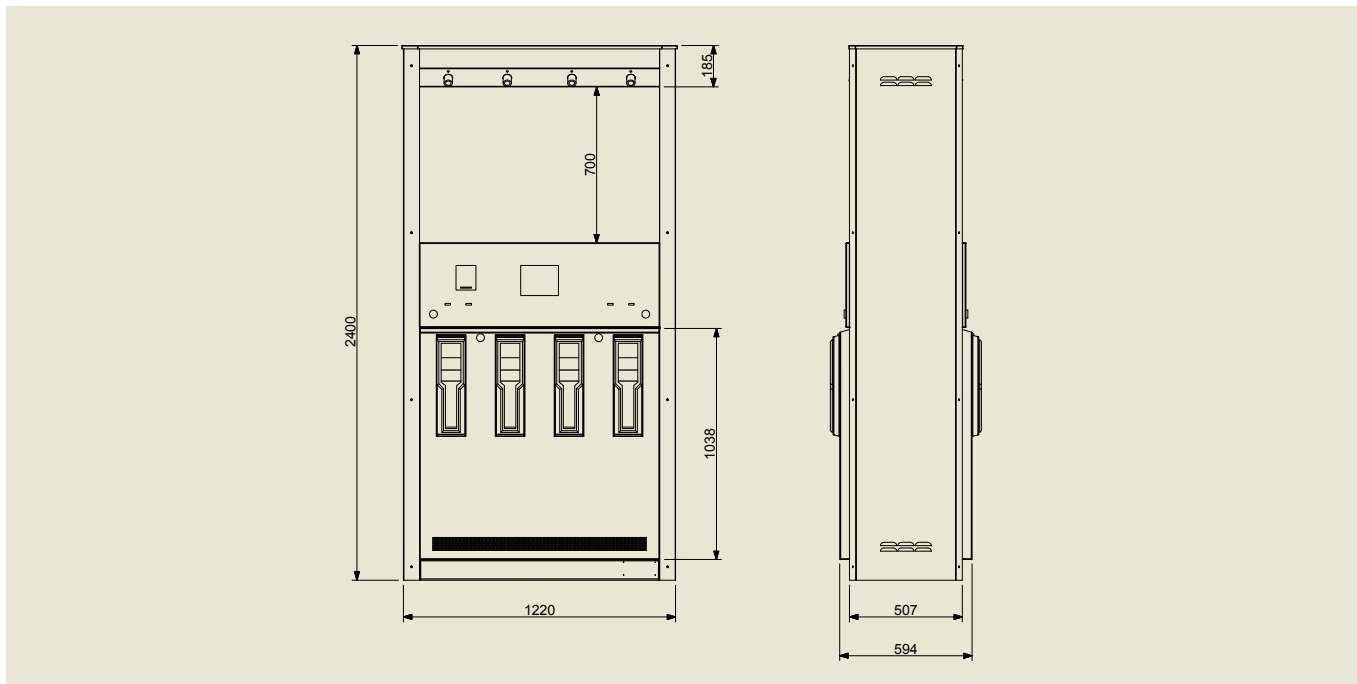


ELEKTRONIKA

- Dział badań i rozwoju elektroniki zatrudnia certyfikowanych inżynierów oferujących dopasowane do potrzeb klientów rozwiązania.
- Elektronika zgodna z najnowszą technologią, z certyfikatem MID, zabezpieczenie hasłem.
- Wbudowana diagnostyka z kodami błędów wyświetlanymi na najnowszej generacji wyświetlaczach LCD z podświetleniem.
- Protokół komunikacyjny IFSF.

DYSTRYBUTORY NEOTEC SERIA MPD-5000

Specyfikacja techniczna



DYSTRYBUTOR PALIWA TYPU SSĄCEGO LUB TŁOCZĄCEGO
MAKS. 8 WĘŻY I 4 RODZAJE PALIWA
NATEŻENIE PRZEPŁYWU: 40/65 l/min.

Przepływomierz

Miernik tłokowy, zabezpieczenie antykorozyjne, zbudowany z trwałych i odpornych na zużycie materiałów.

Dokładność pomiaru: $\pm 0,2\%$.

Urządzenie do regulacji pokrywy cylindra zapewnia łatwą kalibrację w terenie.

Microregulacja zewnętrzna.

Min. natężenie przepływu: 5 l/min.

Maks. natężenie przepływu: 90 l/min.

Min. regulacja ilości: 0,025%.

Wydajność na obrót: 0,5 l

Powtarzalna tolerancja: $\pm 0,1\%$

Zastosowania: benzyna bezołowiowa 15-20% MTBE/olej napędowy/nafta.

Certyfikaty MID

Pompa ssąca

Łopatkowa (opcjonalnie zębata)

Wysokość ssania: 4 metry.

Z odpowietrznikiem, mikrofiltracją, regulowanym zaworem obejściowym i regulacyjnym.

Pompa z napędem paskowym.

Min. natężenie przepływu: 5 l/min.

Maks. natężenie przepływu: 90 l/min.

Certyfikaty MID

Elektronika

Procesor Atmel AVR Risc

Klasa dokładności: 0,5

Klasa środowiska elektromagnetycznego: E1

Automatyczna kompensacja temperatury

Autodiagnostyka

Certyfikaty MID

Wąż

Typ: Petrochemiczny i chemiczny

Średnica wewnętrzna: 3/4" (benzyna) / 1" (olej napędowy)

Długość: 4,0 (opcjonalnie dowolne inne długości)

Wysokiej jakości opłatany, antystatyczny wąż ze wzmocnieniem

Certyfikaty: EN 1360/1

Pistolet

Typ: automatyczny

Obudowa: aluminium

Uszczelki: Buna - N, Viton

Dziobek: aluminium

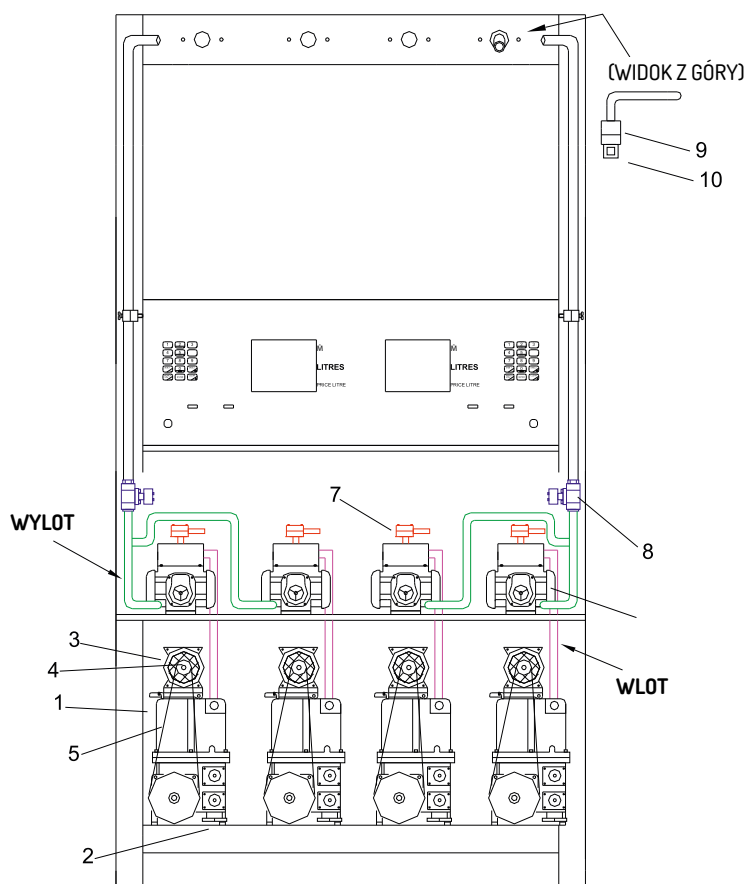
Średnica wlotu dla benzyny: 3/4"

Średnica wlotu dla oleju napędowego: 1"

NA LIŚCIE UL/ATEX

DYSTRYBUTORY NEOTEC SERIA MPD-5000

Cechy konstrukcyjne



LP.	OPIS
1	POMPA Z CERTYFIKATEM MID 2004/22/WE
2	KOŁNIERZ WLOTOWY POMPY
3	SILNIK ELEKTRYCZNY Z CERTYFIKATEM ATEX 94/9/WE
4	ROLKA
5	PASEK KLINOWY
6	PRZEPŁYWOMIERZ Z CERTYFIKATEM MID 2004/22/WE
7	PULSATOR Z CERTYFIKATEM ATEX 94/9/WE
8	ZAWÓR ELEKTROMAGNETYCZNY Z CERTYFIKATEM ATEX 94/9/WE
9	DYSTRYBUTOR PALIWA, WYLOT 1"
10	PRZEZIERNIK 1"

Oferta dystrybutorów NEOTEC



Dokumentacja

Dokumentacja dostarczana wraz z każdym dystrybutorem paliwa

- Instrukcja instalacji, obsługi i konserwacji
- Instrukcja części
- Gwarancja
- Wszystkie niezbędne certyfikaty

